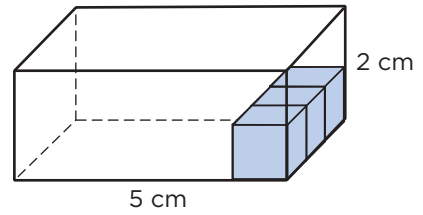
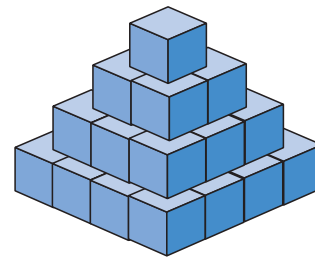


Volym

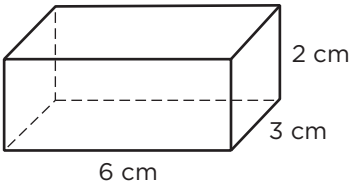
1 Hur stor volym har lådan om varje kub har volymen 1 cm^3 ? _____

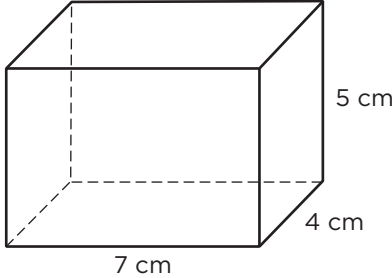


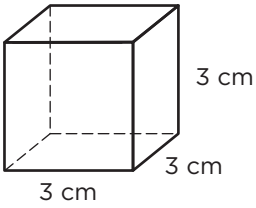
2 Hur stor är volymen om varje kub har volymen 1 cm^3 ? _____

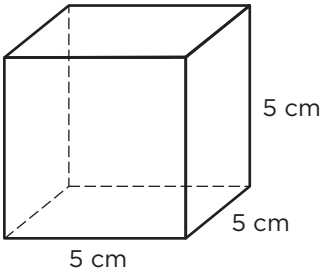


Hur stor är volymen?

3 a) 

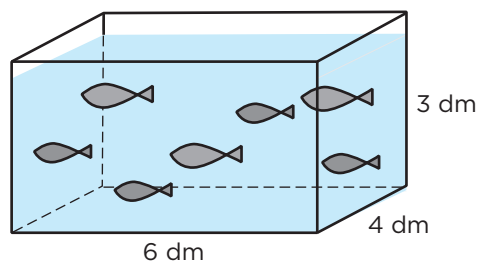
b) 

4 a) 

b) 

5 Vilken volym har akvariet? Svara i liter. _____

$1 \text{ dm}^3 = 1 \text{ liter}$



FACIT**Volym**

- 1 30 cm^3
- 2 30 cm^3
- 3 a) 36 cm^3
b) 140 cm^3
- 4 a) 27 cm^3
b) 125 cm^3
- 5 72 liter